



LE PETIT GRUTIER

FICHE TECHNIQUE

Palonnier

Panneaux Sandwich / Bardage

Capacité de levage : 400 kg
Dimensions : Mini : 800 x 2360 ; Maxi : 800 x 5960
Poids : 150 kg
Dimensions de transport : 1200 x 768 mm – ht : 1590 mm

47 Avenue de la Ferronnière – 38300 DOMARIN — APE 4399E— RCS Vienne 852 935 881 00031
Téléphone 09 75 38 54 84 - Email contact@lepetitgrutier.fr

Descriptif

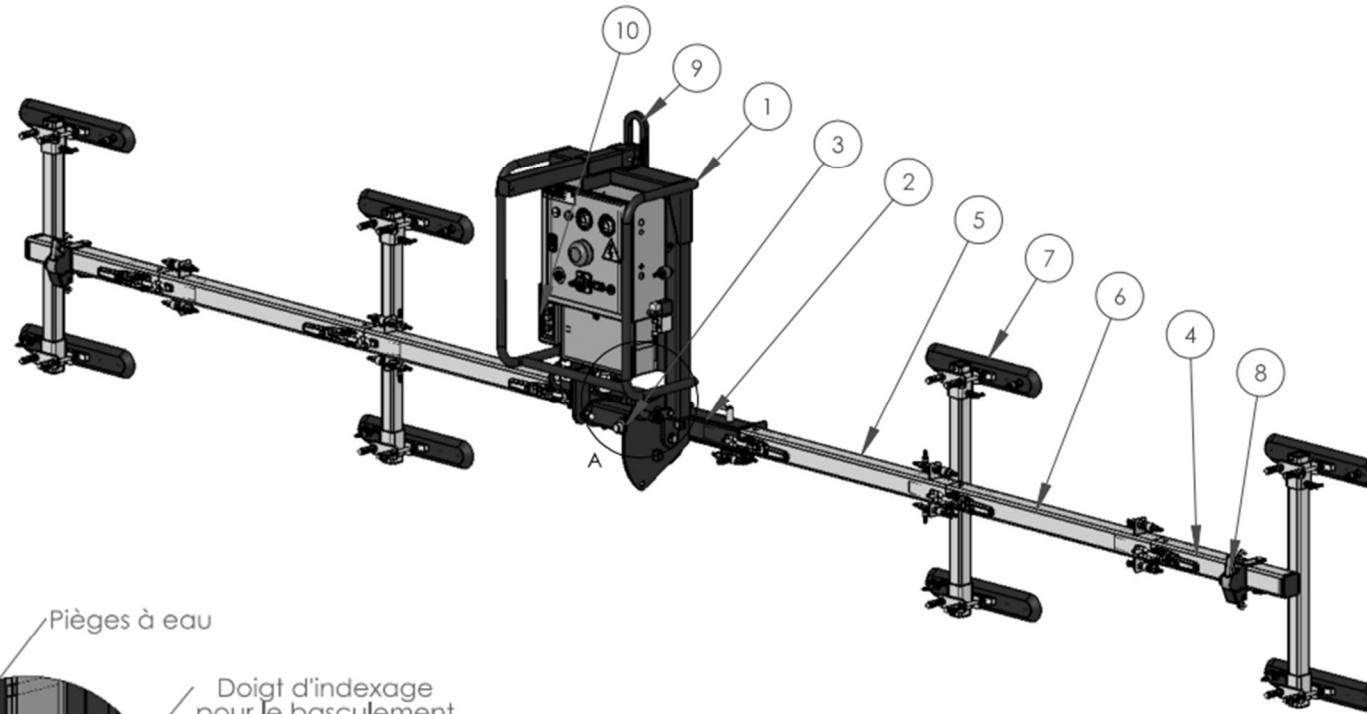
Palonnier rotatif manuellement sur 360° et basculant sur 90° pour la pose de panneaux sandwich, bardage, chambres froides.

Cet appareil est autonome, la pompe à vide fonctionnant sur batterie 12 volts avec chargeur intégré dans l'ossature ou en alimentation directe 220 Volts mono.

Grande autonomie d'utilisation car la pompe s'arrête dès que le vide suffisant est atteint.



REP.	DESIGNATION NOMENCLATURE
1	CHASSIS RESERVE B
2	CHASSIS ROTATIF
3	CHASSIS DE BASCULEMENT B
4	PETITE RALLONGE (TYPE 1)
5	GRANDE RALLONGE (TYPE 2)
6	RALLONGE NUE (TYPE 3)
7	VENTOUSE OBLONGUE COMPLETE
8	SANGLE A ENROULEUR TUBE 80
9	ANNEAU DE LEVAGE 50
10	BOITE A BOUTONS

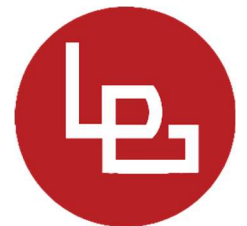
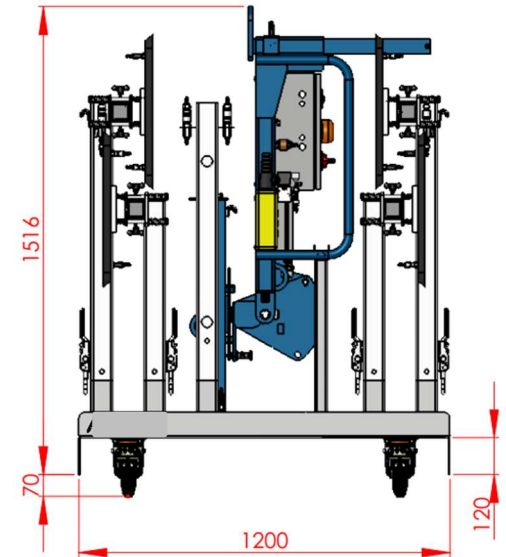
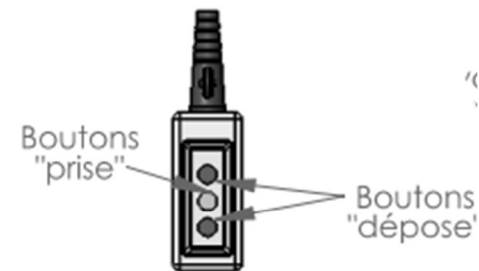
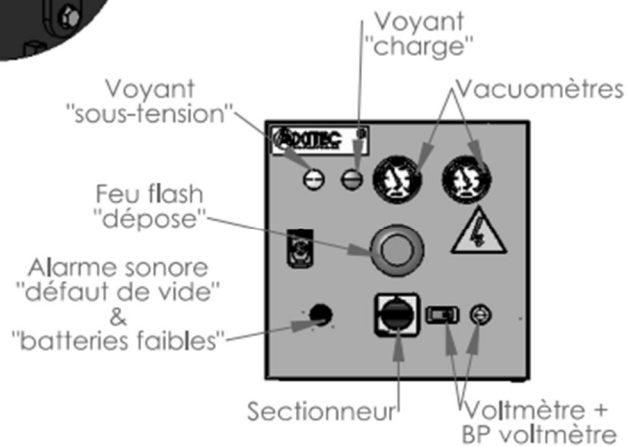
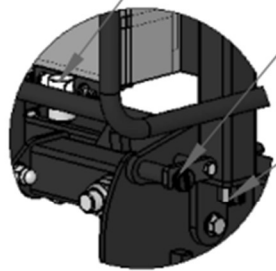


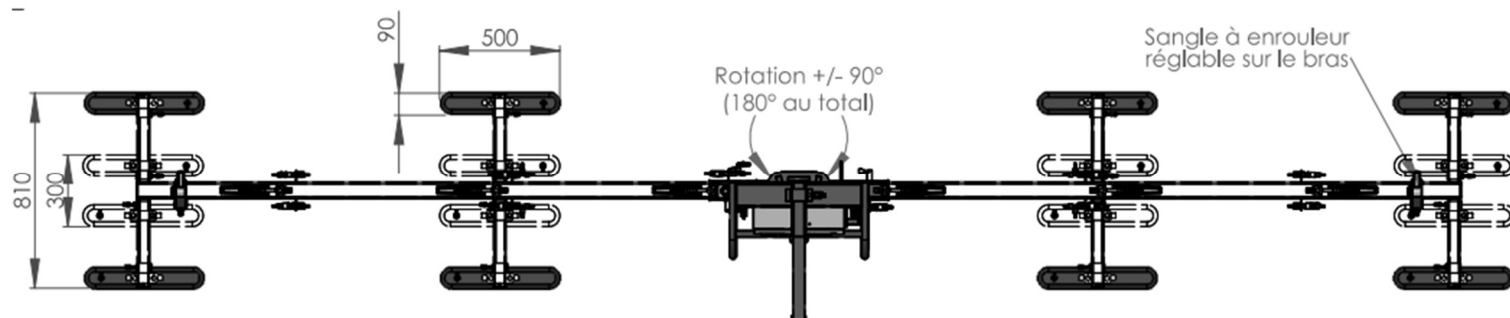
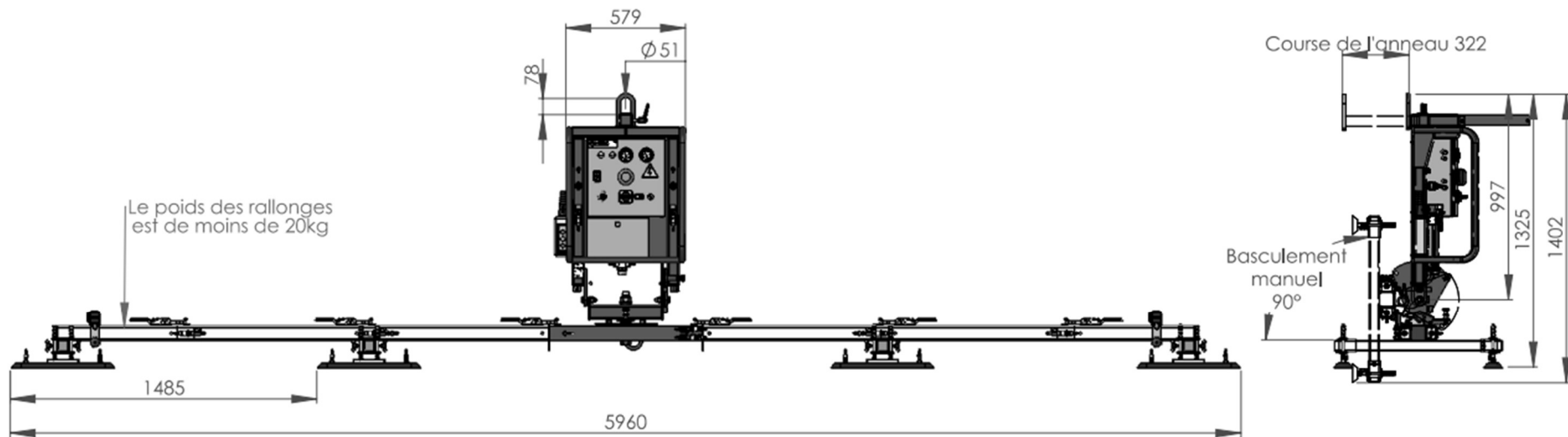
DÉTAIL A

Pièges à eau

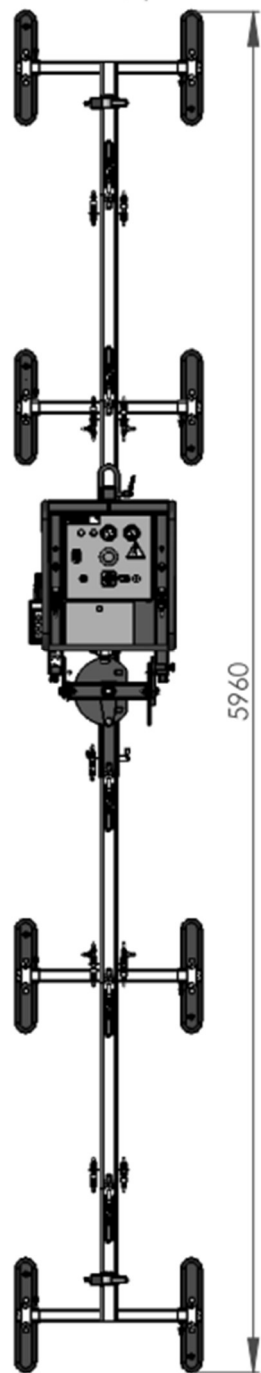
Doigt d'indexage pour le basculement

Robinet de purge

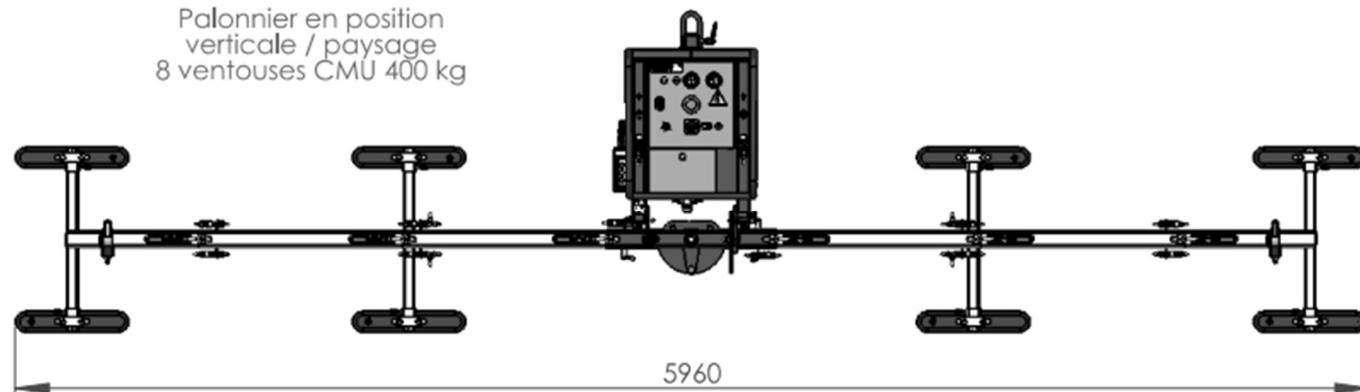




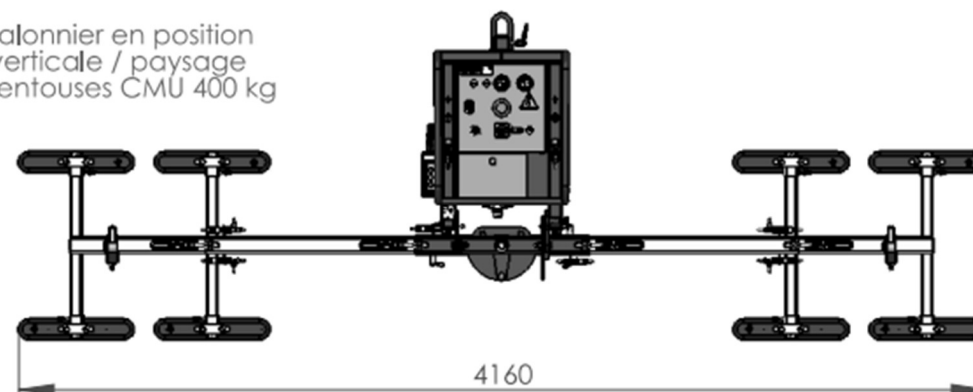
Palonnier en position
verticale / portrait



Palonnier en position
verticale / paysage
8 ventouses CMU 400 kg



Palonnier en position
verticale / paysage
8 ventouses CMU 400 kg



Palonnier en position
verticale / paysage
4 ventouses CMU 200 kg

