

LE PETIT GRUTIER

FICHE TECHNIQUE MINI-GRUE C10

Hauteur de levage : 22m

Capacité de levage : 4000 Kg

Dimensions : H 1.97 x l 0.80 x L 3.93 m

Poids machine : 4700 kg

47 Avenue de la Ferronnière – 38300 DOMARIN — APE 4399E— RCS Vienne 852 935 881 00031

Téléphone 09 75 38 54 84 - Email contact@lepetitgrutier.fr

Araignée C10 COMPACT

Avec sa grande capacité de levage (à une hauteur de 21 m, cette grue soulève 750 kg), la mini-grue C10 permet de réaliser sans peine la pose de vitrages sur des terrains accidentés.

Grâce à sa fléchette hydraulique (fly-jib), il est possible de poser sous des casquettes bétons, au-dessus de verrières ... son démontage ne prenant que 5 minutes.

L'entraînement des chenilles, tout comme les mouvements hydrauliques sont réalisés de série par un moteur diesel ou par un moteur électrique alimenté en 380 volts.

La puissance de la pompe hydraulique permet de réaliser des réglages millimétrés et sécurisés lorsque la charge maximum est atteinte (rétractation des mouvements).

Le déplacement hydraulique des contrepoids, moteur diesel avec bi-motorisation 380 volts complètent les accessoires, tout comme l'élargissement des chenilles. Toutes les mini-grues sont livrées de série avec une radio-commande.



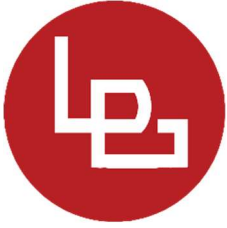
Caractéristiques Techniques C10

Capacité de levage maxi	4.000 kg
Encombrement (LxlxH)	3930 x 800 x 1970 mm
Hauteur de levage max (sans et avec fly-Jib)	16,3 m / 22 m
Entrainement des mâts	Hydraulique et chaîne
Moteur	Yanmar diesel 3 cylindres de série
Vitesse de transport	1,1 km/h / 2,3 km/h / 2,9 km/h
Poids total avec/sans fly-jib	4700 kg / 4400 kg
Poids des contre-poids (amovible)	1340 kg
Angle de flèche	-5 à 83°
Plage de pivotement	360 ° avec butée
Angle d'inclinaison au roulage	20 °
Capacité du treuil	4000 kg
Longueur câble treuil	50 m (vitesse 20,8 m/min)
Pression sur le sol des chenilles mini	0,72 kg/cm ²
Pression de stabilisation	4500 kg par stabilisateur
Niveau sonore	75 dB
Système de contrôle accoustique	90 % / 100 % en cas de surcharge

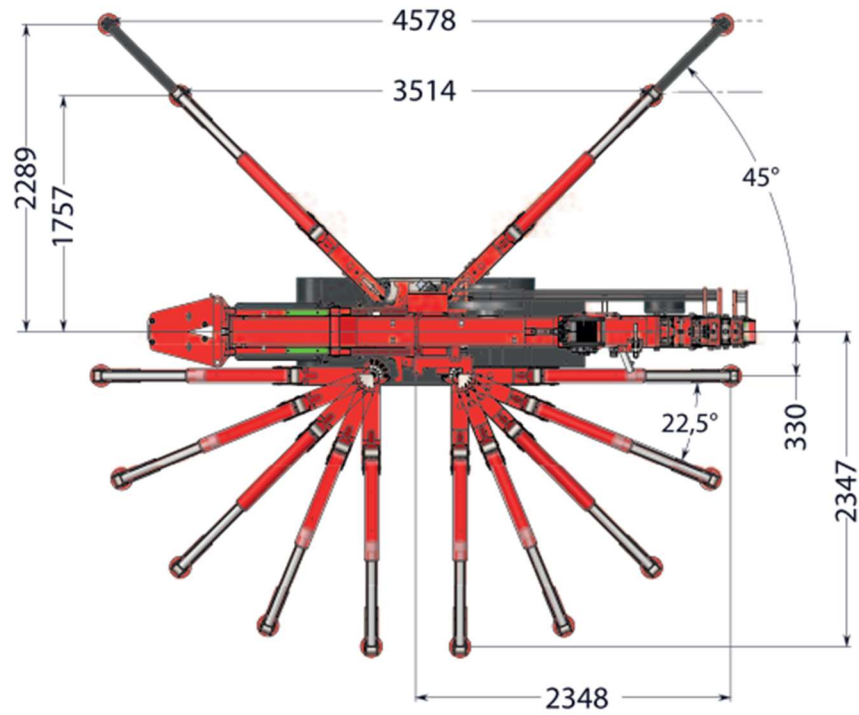
Accessoires

Fly-jib hydraulique, Rallonge manuelle,treuil, moteur Yanmar, régulateur de vitesse (900 à 1700 tr/min), rotation en continue sur 360 °, bi-motorisation 220 volts mono, chenilles rétractables ...

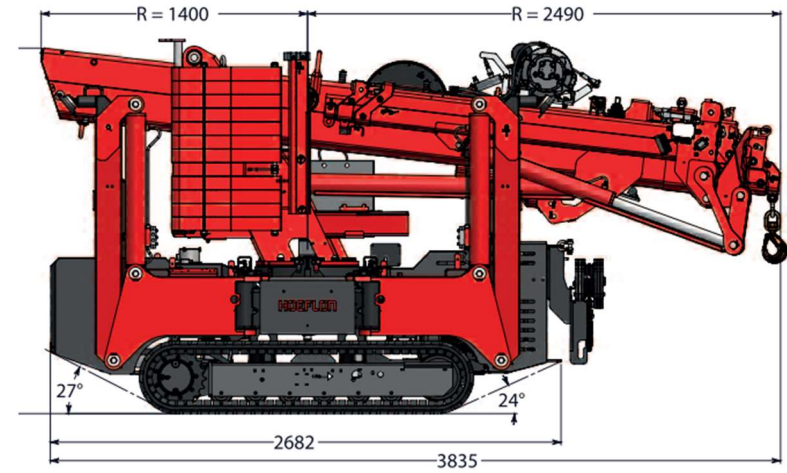
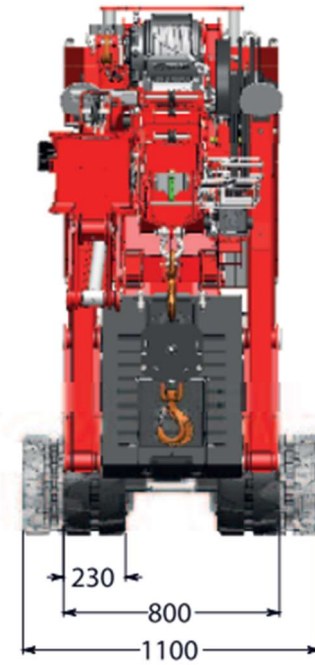




ENCOMBREMENT AU SOL (MM)



ENCOMBREMENT (MM)



SECURITES ET FONCTIONNALITES

- Entraînement par moteur diesel ou électrique
- Hautes résistances des matériaux et composants
- Mouvements hydrauliques puissants et millimétrés
- Pose sous casquette béton grâce au fly-jib
- Déplacement hydraulique des contrepoids
- Forte capacité de levage

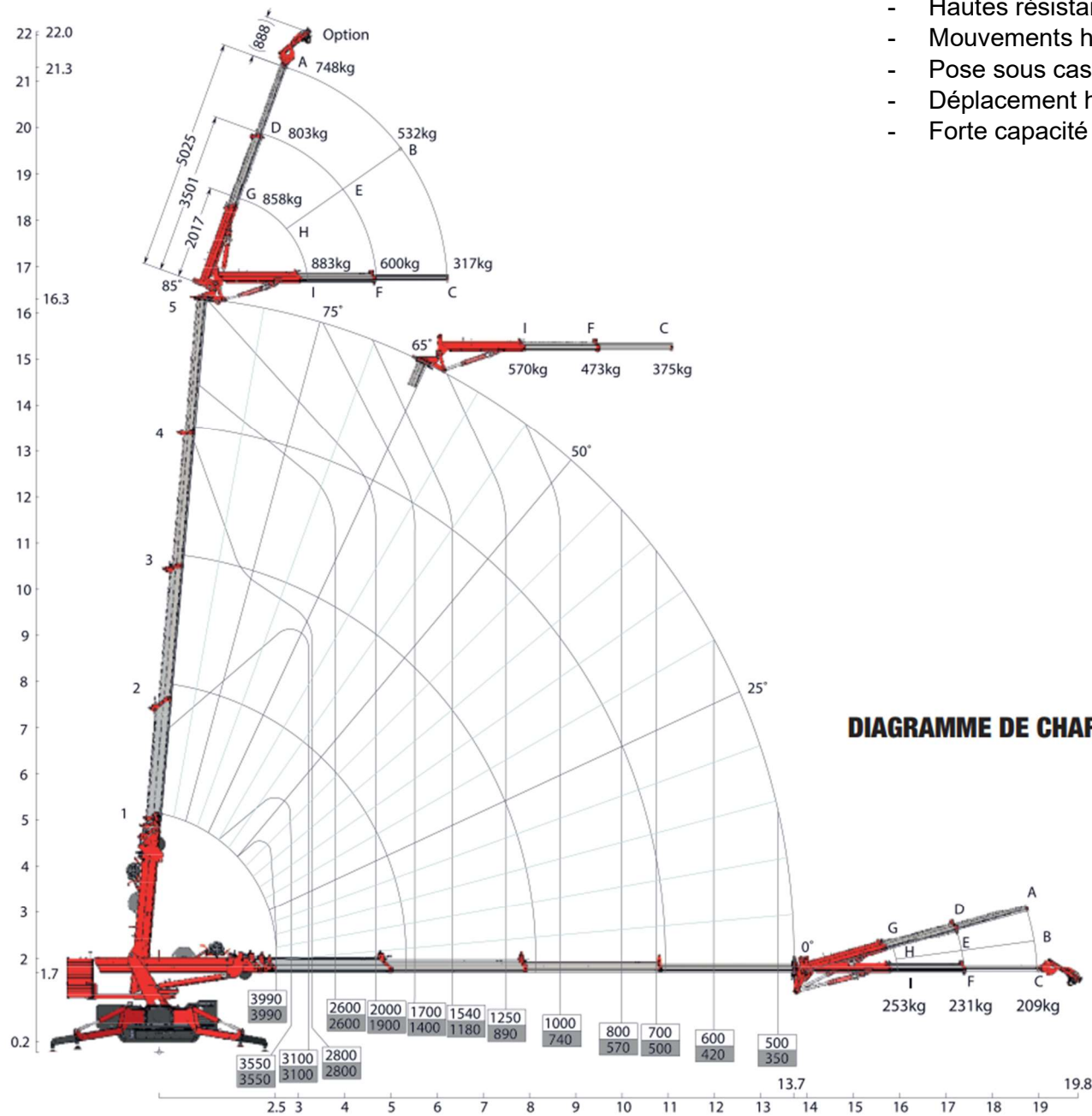


DIAGRAMME DE CHARGE



